

# IS 345

DALI-2 Input Device - op de muur rond  
 EAN 4007841 057299  
 art.nr. 057299



infrared sensor 360°



max. 20 x 4 m



IP54



2 - 1000 lux



ideaal 2,5 - 5 m



energy saving

5 years

manufacturer's warranty  
 steinel-professional.de/  
 garantie



CE

## Funcatiebeschrijving

Grote reikwijdte! Infrarood-bewegingsmelder IS 345 voor binnen en buiten, ideaal voor gangen, functionele ruimtes, montagehoogte max. 5 m, registratiegebied 12 x 6 m (radiaal) en 23 x 6 m (tangenciaal). Verkrijgbaar in ronde en rechthoekige opbouw- en inbouwuitvoering. DALI-2 Input Device staat het toe dat sensoren de verzamelde sensorgegevens doorsturen naar overkoepelende lichtmanagementsystemen (b.v. LiveLink).

## Technische gegevens

Afmetingen (L x B x H)	78 x 95 x 95 mm	Montagehoogte	2,5 – 5 m
Afmetingen (Ø x H)	126 x 78 mm	Montagehoogte max.	5,00 m
Met bewegingsmelder	Ja	Optimale montagehoogte	2,8 m
Fabrieksgarantie	5 jaar	Registratiehoek	Gang, 360 °
Instellingen via	Bus	Openingshoek	45 °
Met afstandsbediening	Nee	Onderkruipbescherming	Ja
Variant	DALI-2 Input Device - op de muur rond	verkleining van de registratiehoek per segment mogelijk	Ja
VPE1, EAN	4007841057299	Elektronische instelling	Nee
Uitvoering	Bewegingsmelder	Mechanische instelling	Nee
Toepassing, plaats	Buiten, Binnen	Reikwijdte radiaal	12 x 6 m (72 m <sup>2</sup> )
Toepassing, ruimte	hal / gang, parkeergarage, Buiten, Binnen	Reikwijdte tangenciaal	23 x 6 m (138 m <sup>2</sup> )
kleur	wit	schakelzones	280 schakelzones
Kleur, RAL	9003	Schemerinstelling	2 – 1000 lx
Incl. hoekwandhouder	Nee	basislichtfunctie	Nee
Montageplaats	plafond	Basislichtfunctie tijd	1-30 min., hele nacht
Montage	Op de muur, Plafond	Hoofdlicht instelbaar	Nee

# IS 345

DALI-2 Input Device - op de muur rond  
 EAN 4007841 057299  
 art.nr. 057299



## Technische gegevens

Bescherming	IP54
Omgevingstemperatuur	van -20 tot 50 °C
Materiaal	kunststof
Stroomtoevoer	12 – 22,5 V / 50 – 60 Hz
Voedingsspanning detail	DALI-bus
Aantal DALI deelnemers	3
Steuerausgang, Dali	Adressable/Slave
Met busaansluiting	Ja
Technologie, sensoren	passief infrarood, Lichtsensor

Schemerinstelling Teach	Nee
Regeling constant licht	Nee
Koppeling	Ja
Soort koppeling	Master/slave
Koppeling via	DALI-bus
Max. Stroomverbruik volgens IEC 62386-101	24 mA
Typisch stroomverbruik bij 16V ingangsspanning	5 mA
Max. Stromaanname bei 10V Eingangsspannung im regulären Betrieb	7 mA
Product categorie	Bewegingsmelder

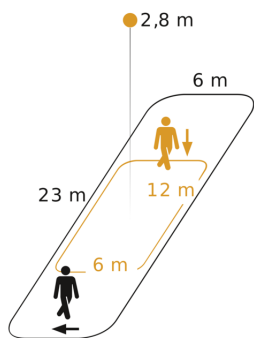
## Toebehoren

EAN 4007841 009151	Afstandsbediening Smart Remote
EAN 4007841 056735	Zwart paneel voor IR sensoren

# IS 345

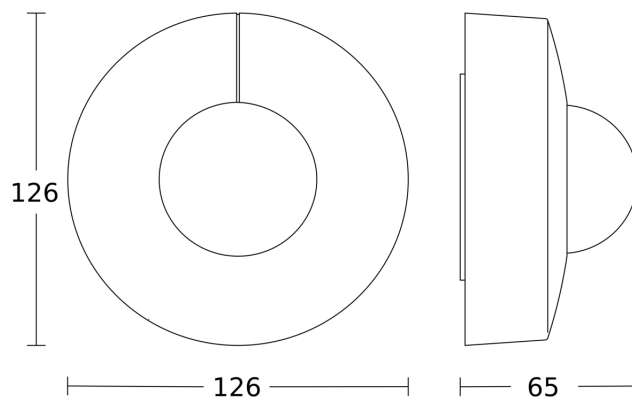
DALI-2 Input Device - op de muur rond  
EAN 4007841 057299  
art.nr. 057299

## Registratiebereik



Mogelijke montagehoogte: 2,50 m - 5,00 m  
Oranje: radiaal  
Zwart: tangentiaal

## Maten



## aansluitschema

